

BM5 ARM



WEIGHING A NEW WORLD

**EN**

Innovation is in our DNA!  
As a leading company and at the  
forefront of technological development  
of the sector, we create trends and think  
about the future of Weighing.

**ES**

¡La innovación está en nuestro ADN!  
Como empresa líder y en la vanguardia  
del desarrollo tecnológico del sector,  
creamos tendencias y pensamos el  
futuro del Pesaje.

**FR**

L'innovation est dans notre ADN!  
En tant que société leader et à la pointe  
du développement technologique du  
secteur, nous créons des tendances et  
pensons à l'avenir de la Pesée.



*A inovação está no nosso ADN!  
Como empresa líder e na vanguarda  
do desenvolvimento tecnológico do  
setor, criamos tendências e pensamos  
o futuro da Pesagem.*



## EN

By reaching half a century of existence, we have created yet another milestone in the history of commercial weighing with the BM5 ARM scale.

More beautiful, more charming, more sexy, more modern, more technological, more efficient, more on the cutting edge, more irresistible! This is the BM5 ARM!

A top-of-the-line scale, with new characteristics and features and a bold image.

Unbeatable in hardware, insuperable in software and incomparable in design, BM5 ARM is the best scale for a winning business.

## ES

Al alcanzar el medio siglo de existencia, creamos otro hito en la historia del pesaje comercial con la balanza BM5 ARM.

Más bonita, más encantadora, más sexy, más moderna, más tecnológica, más eficiente, más vanguardista, más irresistible! Así es la BM5 ARM!

Una balanza tope de gama, con nuevas características, funcionalidades y una imagen innovadora.

Imbatible en hardware, insuperable en software e incomparable en el diseño, la BM5 ARM es la mejor balanza para un negocio ganador.

## FR

En atteignant un demi-siècle d'existence, nous avons créé une nouvelle étape dans l'histoire du pesage commercial avec la balance BM5 ARM.

Plus belle, plus charmante, plus sexy, plus moderne, plus de technologie, plus efficace, plus à l'avant-garde, plus irrésistible! C'est la BM5 ARM!

Une balance de haut gamme, avec de nouvelles fonctionnalités et une image audacieuse.

Imbattable dans le matériel, insuperable dans un logiciel et incomparable dans la conception, la BM5 ARM est la meilleure balance pour une entreprise gagnante.



Ao atingir o meio século de existência, criámos mais um marco na história da pesagem comercial com a balança BM5 ARM.

Mais bonita, mais charmosa, mais sexy, mais moderna, mais tecnológica, mais eficiente, mais na vanguarda, mais irresistível! É assim a BM5 ARM!

Uma balança topo de gama, com novas características e funcionalidades e uma imagem arrojada.

Imbatível no hardware, insuperável no software e incomparável no design, a BM5 ARM é a melhor balança para um negócio vencedor.

— MARQUES —

*O momento em que uma  
balança se transforma num  
objeto de desejo!*

-

The moment when a scale  
becomes an object of desire!

El momento en que una balanza  
se transforma en un objeto de deseo!

Le moment où une balance  
devient un objet de désir!

---

*A evolução é feita de  
pequenos detalhes que  
representam grandes saltos  
qualitativos, só possíveis com  
a experiência e a maturidade  
de muitos milhares de  
unidades produzidas.*

---

#### **EN**

The evolution is made of small details that represent great qualitative leaps, only possible with the experience and the maturity of many thousands of units produced.

#### **ES**

La evolución se compone de pequeños detalles que representan grandes saltos cualitativos, sólo posibles gracias a la experiencia de miles de unidades producidas.

#### **FR**

L'évolution est faite de petits détails qui représentent les grands sauts, seulement possible avec l'expérience et la maturité de plusieurs milliers d'unités produites.



MARQUES

MARQUES



## A balança que vai levar o seu negócio para outro nível!

A BM5 ARM é o resultado do trabalho de meio século da Balanças Marques, o expoente máximo do saber e da qualidade, um produto de excelência capaz de levar qualquer negócio para outro nível.

Com hardware e software de topo, a BM5 ARM vai muito mais além das suas elevadas competências técnicas. Tem aquele algo que não se traduz em palavras, mas que se sente na sua presença, não deixando nunca ninguém indiferente.

### EN

#### **The scale that will take your business to another level!**

BM5 ARM is the result of a half-century work by Balanças Marques, the ultimate exponent of knowledge and quality, a product of excellence capable of taking any business to another level.

With top-of-the-line hardware and software, BM5 ARM goes far beyond its high technical skills. It has that something that does not translate into words, but that feels in its presence, never leaving anyone indifferent.

### ES

#### **La balanza que va a llevar a su negocio a otro nivel!**

La BM5 ARM es el resultado del trabajo de medio siglo de Balanças Marques, el máximo exponente del conocimiento y de la calidad, un producto de excelencia capaz de llevar cualquier negocio a otro nivel.

Con hardware y software de última generación, la BM5 ARM va más allá de sus elevadas características técnicas. Tiene algo que no se puede traducir con palabras, pero que se siente con su presencia, no dejando nunca a nadie indiferente.

### FR

#### **La balance qui entraîne votre entreprise à un autre niveau!**

La BM5 ARM est le fruit du travail d'un demi-siècle de Balanças Marques, la quintessence de la connaissance et de la qualité, un excellent produit capable d'amener toute entreprise au niveau suivant.

Avec le matériel et le logiciel de haute qualité, la BM5 ARM va bien au-delà de ses compétences techniques élevées. Elle a ce quelque chose qui ne se traduit pas en mots, mais qui se sent en sa présence, ne laissant personne indifférent.



---

*A qualidade da  
BM5 é reconhecida  
internacionalmente,  
reunindo hardware e  
software de excelência.*

---

Com a BM5 ARM, criámos um novo conceito, demos um passo em frente, mas sem perder todas as qualidades reconhecidas, como a robustez, a eficiência e a fiabilidade.

Além do design moderno e arrojado, a BM5 ARM conta com a aplicação das tecnologias mais avançadas, o que a coloca na vanguarda e a distingue entre as melhores balanças. A sua nova estrutura também foi desenvolvida tendo como objetivo uma utilização ainda mais prática e funcional.

#### EN

With BM5 ARM, we created a new concept, took a step forward, but without losing all recognized qualities, such as robustness, efficiency and reliability.

Besides the modern and bold design, BM5 ARM counts on the application of the most advanced technologies, which puts it at the forefront and distinguishes it among the best scales. Its new structure was also developed with the aim of an even more practical and functional use.

#### ES

Con la BM5 ARM, creamos un nuevo concepto, dando un paso adelante, sin perder todas sus características reconocidas, tales como la robustez, la eficiencia y la fiabilidad.

Además de un diseño moderno e innovador, la BM5 ARM cuenta con la aplicación de la tecnología más avanzada, lo que la coloca a la vanguardia y la distingue entre las mejores balanzas del mercado. Su nueva estructura ha sido desarrollada teniendo como objetivo una utilización aún más práctica y funcional.

#### FR

Avec la BM5 ARM, nous avons créé un nouveau concept, nous avons fait un pas en avant, mais sans perdre toutes les qualités reconnues telles que la robustesse, l'efficacité et la fiabilité.

En plus du design moderne et audacieux, BM5 ARM compte avec l'application des technologies les plus avancées, ce qui la place à l'avant-garde et la distingue entre les meilleures balances. Sa nouvelle structure a également été mise au point avec l'objectif d'une utilisation encore plus pratique et fonctionnelle.

---

*The quality of the BM5 is recognized internationally, gathering hardware and software excellence.*

*La calidad de la BM5 es reconocida internacionalmente, reuniendo hardware y software de excelencia.*

*La qualité de la BM5 est internationalement reconnue et rassemble hardware et logiciel d'excellence.*

A nova BM5 está assente na tecnologia ARM de última geração, com placa-mãe Marques equipada com processador Dual Core, o que lhe garante elevada performance, rapidez e robustez. O seu duplo ecrã LCD Tátil de tecnologia Capacitiva Projetada, de 15" para o utilizador, é outro dos pontos fortes desta balança, assim como o facto de usar a versão 5 do ETPOS, software de faturação e gestão certificado pela AT, que está otimizado para o funcionamento neste equipamento.

Uma das grandes novidades da BM5 ARM é o inovador mecanismo de impressão deslizante. Agora é possível deslizar a impressora para fora do corpo da balança, facilitando a troca do rolo, uma solução que permitiu não alterar o mecanismo de impressão de fiabilidade a toda a prova.

A bolha de nível digital é outra das inovações apresentadas no novo modelo da BM5 e que por certo vai originar uma nova tendência no mundo das balanças, assim como o scanner incorporado, o que torna esta balança ainda mais exclusiva e inigualável.

E como as grandes balanças também se fazem de pequenos pormenores da maior utilidade no uso quotidiano, foi criado um encosto no prato da BM5 ARM.



## EN

The new BM5 is based on the latest ARM technology, with a Marques motherboard equipped with Dual Core processor, which guarantees high performance, speed and robustness. Its dual LCD Touch Screen, with projected capacitive technology, of 15" for the user, is another strength of this scale, as well as the fact that it uses ETPOS version 5, certified billing and management software, which is optimized for operation on this equipment.

One of the great innovations of BM5 ARM is the innovative sliding printing mechanism. It is now possible to slide the printer out of the body of the scale, making it easier to change the roller, a solution that has allowed not to change the reliable printing mechanism.

The digital level bubble is another of the innovations presented in the new model of BM5 and that certainly will lead to a new trend in the world of scales, as well as the built-in scanner, which makes this scale even more unique and unparalleled.

And since the great scales are also made of small details of the most useful in everyday use, a backrest was created on the plate of the BM5 ARM.

## ES

La nueva BM5 está basada en tecnología ARM de última generación con placa-base Marques equipada con procesador Dual Core que le garantiza un elevado rendimiento, rapidez y robustez. Su doble pantalla LCD Táctil de tecnología capacitiva proyectada, de 15" para el usuario, es otro de los puntos fuertes de esta balanza, así como el uso de la versión 5 de ETPOS, software certificado de facturación y gestión, que está optimizado para el funcionamiento en este equipo.

Otra de las grandes novedades de la BM5 ARM es el innovador mecanismo de impresión deslizante. Ahora es posible deslizar la impresora hacia afuera del cuerpo de la balanza, facilitando el cambio del rollo, una solución que permitió no modificar el mecanismo de impresión que cuenta con una fiabilidad a toda prueba.

La burbuja de nivel digital es otra de las innovaciones presentadas en el nuevo modelo de la BM5 y que por cierto va a originar una nueva tendencia en el mundo de las balanzas, así como el escáner incorporado, lo que hace que esta balanza sea aún más exclusiva e inigualable.

Y como las grandes balanzas también se hacen de pequeños detalles, para mejorar su uso cotidiano, se ha creado un respaldo en el plato de la BM5 ARM.

## FR

La nouvelle BM5 est basée sur la dernière génération de la technologie ARM, avec carte mère Marques équipé de processeur Dual Core, ce qui garantit des performances élevées, la rapidité et la robustesse. Sa technologie LCD double écran tactile de technologie capacitivité Projeté, de 15" pour l'utilisateur, est un autre des points forts de cette balance, aussi bien que le fait d'utiliser la version 5 d'ETPOS, logiciel de facturation et de gestion certifié, qui est optimisé pour faire fonctionner cet équipement.

L'une des grandes innovations de BM5 ARM est le mécanisme innovateur de glissement de l'imprimante. Maintenant, vous pouvez faire glisser l'imprimante hors du corps de la balance, ce qui facilite l'échange du rouleau, une solution permettant de ne pas modifier l'imprimante de fiabilité indiscutable.

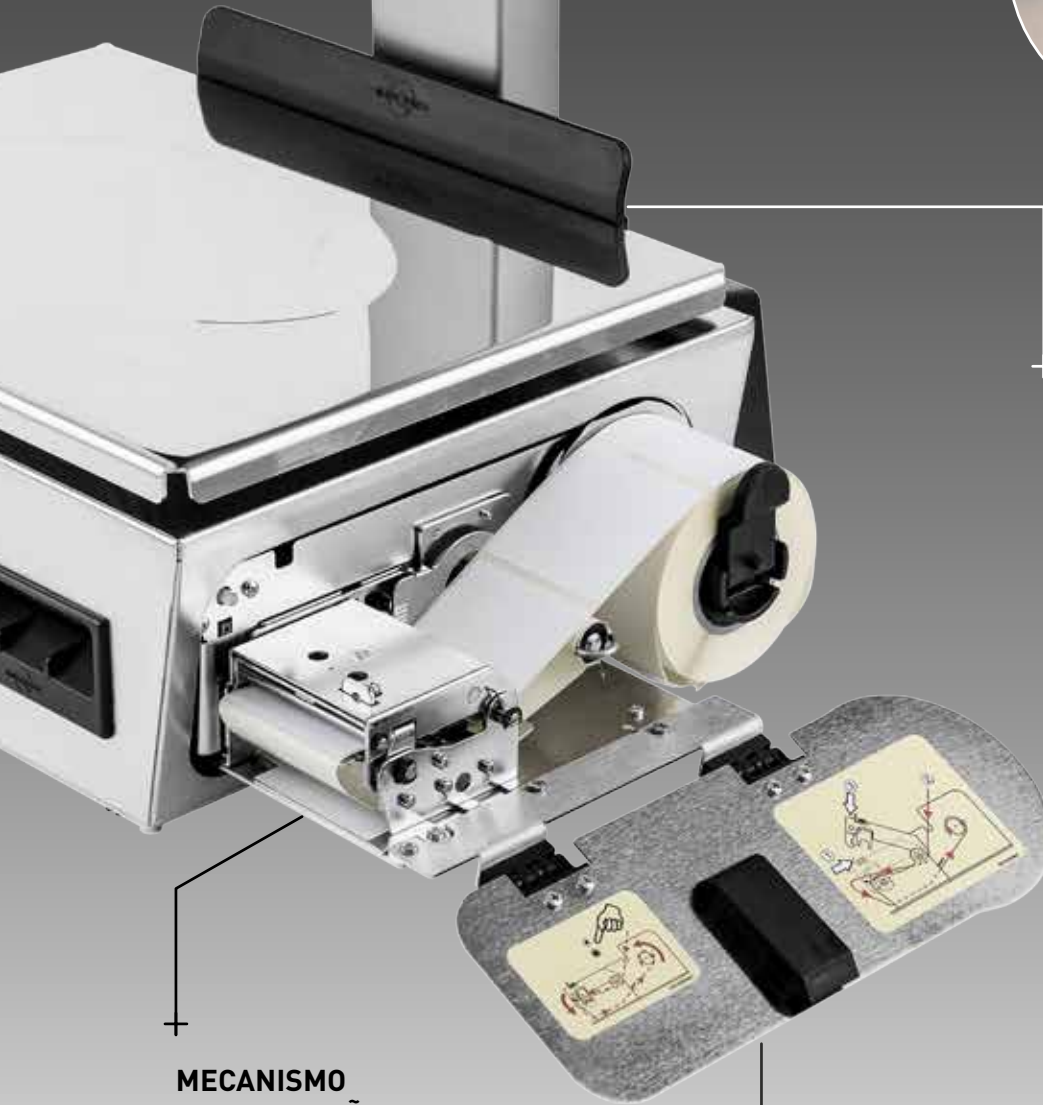
La bulle de niveau digital est une autre des innovations présentées dans le nouveau modèle de BM5 et qui va certainement conduire à une nouvelle tendance dans le monde des balances, ainsi que le scanner intégré, ce qui rend cette balance encore plus unique et sans précédent.

Et comment les grandes balances ce font aussi des petits détails de grande utilisation au quotidien, il a été mis en place une butée dans le plat de BM5 ARM.



## SCANNER INCORPORADO

BUILT-IN SCANNER  
ESCÁNER INTEGRADO  
SCANNER INCORPORÉ



## ENCOSTO DO PRATO

PLATE WITH BACKREST  
PLATO CON RESPALDO  
PLATEAU AVEC BUTÉE

## MECANISMO DE IMPRESSÃO DESLIZANTE.

SLIDING PRINTING MECHANISM  
MECANISMO DE IMPRESIÓN DESLIZANTE  
IMPRIMANTE COULISSANT

## VÁRIOS FORMATOS DE IMPRESSÃO

VARIOUS PRINT FORMATS  
VARIOS FORMATOS DE IMPRESIÓN  
DIFFÉRENTS FORMATS D'IMPRESSION



# BM5 ARM

## 2º ECRÃ TFT

2ND SCREEN TFT  
2º MONITOR TFT  
2ÈME ECRAN TFT

## TECNOLOGIA ARM

ARM TECHNOLOGY  
TECNOLOGÍA ARM  
TECNOLOGIE ARM

## BOLHA DE NÍVEL DIGITAL

DIGITAL LEVEL BUBBLE  
BURBUJA DE NIVEL DIGITAL  
BULLE DE NIVEAU DIGITAL



# BM5 ARM



## SOFTWARE CERTIFICADO

MANAGEMENT SOFTWARE  
SOFTWARE DE GESTIÓN  
LOGICIEL DE GESTION



## MODELO DUPLO CORPO

DOUBLE BODY  
DOBLE CUERPO  
BI CORPS

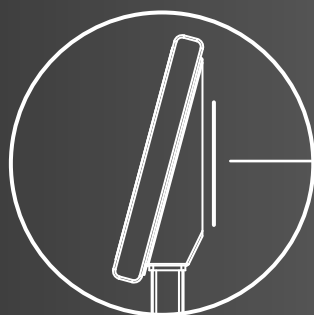
## // SETORES DE ACTIVIDADE

ACTIVITY SECTORS  
SECTORES DE ACTIVIDAD  
SECTEURS D'ACTIVITÉ



## ECRÃ 15" TFT

SCREEN  
PANTALLA  
ÉCRAN



## 2º ECRÃ TFT

2nd SCREEN TFT  
2º MONITOR TFT  
2ème ÉCRAN TFT

## CORPO TOTALMENTE EM INOX

BODY FULLY STAINLESS STEEL  
CUERPO TOTALMENTE EN ACERO INOXIDABLE  
CORPS TOTALEMENT EN INOX

PESO | WEIGHT | PESO | POIDS

17 kg

DIMENSÕES EMBALAGEM | DIMENSIONES EMBALAJE | PACKING DIMENSIONS | DIMENSIONS EMBALLAGE

685 x 510 x 510 mm

0,000 kg    1,070 kg    1,90<sup>e</sup> kg    2,03<sup>e</sup>

Coifa 1

Bife de vitelão  
x 1,070 KG  
Peito de vitela  
x 1,170 KG

Naco de vitela



VITELA



CAPRINOS



AVES

03003		7,50	03005		11,37	03006		6,99
03010		12,98	03041		1,96	03008		9,99
03001		3,99	03000		2,99			

Total #2

Qty

7	8	0
4	5	6
1	2	3
□	,	

1 - Luis Barbo

17:30:01 Caixa de 2015/08/07

Sistema    Tabela    Mapa    Caixa    Opções    Teclado    Caixa



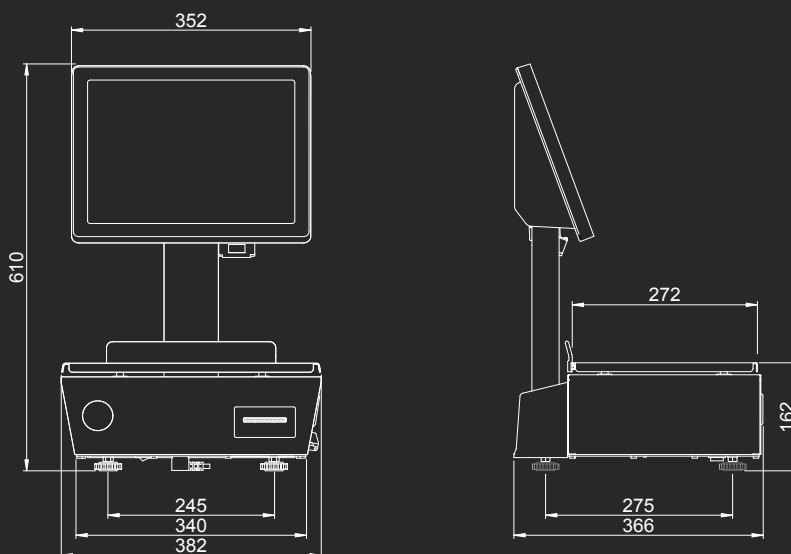


**BM5 ARM - DUPLO CORPO** | Double Body | Doble Cuerpo | Bi Corps

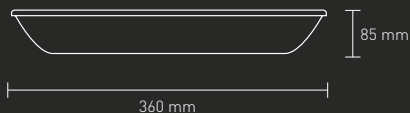
MODELO | MODEL | MODELO | MODÈLE

## BM5 ARM - DUPLO CORPO

DOUBLE BODY | DOBLE CUERPO | BI CORPS



+ OPÇÕES | OPTIONS | OPCIONES | OPTIONS



+ Prato Italiano  
Italian Dish | Plato Italiano | Plateau Italien



+ Wi-fi



+ Scanner Incorporado  
Built-in Scanner | Escáner integrado |  
Scanner incorporé



+ Leitor de Cartões RFID  
Card reader RFID | Lector I de tarjetas  
RFID Lecteur de carte RFID

**Balança que alia a estética à robustez e à funcionalidade. Totalmente construída em inox, com o novo restyling a BM5 está ainda mais bonita, mantendo a mesma fiabilidade de sempre.**

**EN**  
Scale that combines esthetics with robustness and functionality. Built entirely in stainless steel, with the new restyling the BM5 is even more beautiful, keeping the same reliability as always.

**ES**  
Balanza que une a la estética la robustez y la funcionalidad. Totalmente construída en acero inoxidable, con el nuevo "restyling" la BM5 es aún más bonita, manteniendo la misma fiabilidad de siempre.

**FR**  
Balance qui allie l'esthétique à la robustesse et à la fonctionnalité. Totalement construite en inox, avec une nouvelle image, la BM5 est plus belle, en maintenant la même fiabilité de toujours.

# BM5 ARM

## MODELO SUSPENSÃO

SUSPENSION  
COLGANTE  
SUSPENSION

## TOTALMENTE EM INOX

FULLY STAINLESS STEEL  
TOTALMENTE EN ACERO INOXIDABLE  
TOLEMENT EN INOX

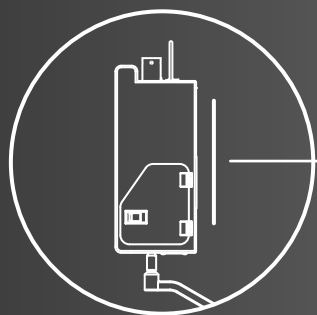
## // SETORES DE ATIVIDADE

ACTIVITY SECTORS  
SECTORES DE ACTIVIDAD  
SECTEURS D'ACTIVITÉ



## ECRÃ 15" TFT

SCREEN  
PANTALLA  
ÉCRAN



## 2º ECRÃ TFT

2nd SCREEN TFT  
2º MONITOR TFT  
2ème ECRAN TFT



## SOFTWARE CERTIFICADO

MANAGEMENT SOFTWARE  
SOFTWARE DE GESTIÓN  
LOGICIEL DE GESTION

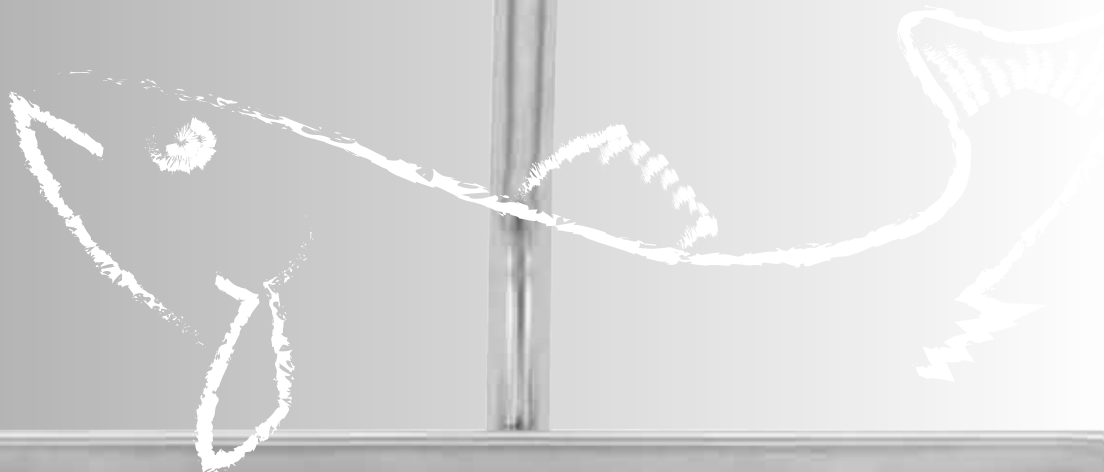


PESO | WEIGHT | PESO | POIDS

14,5 kg

DIMENSÕES EMBALAGEM | DIMENSIONES EMBALAJE | PACKING DIMENSIONS | DIMENSIONS EMBALLAGE

530 x 510 x 510 mm





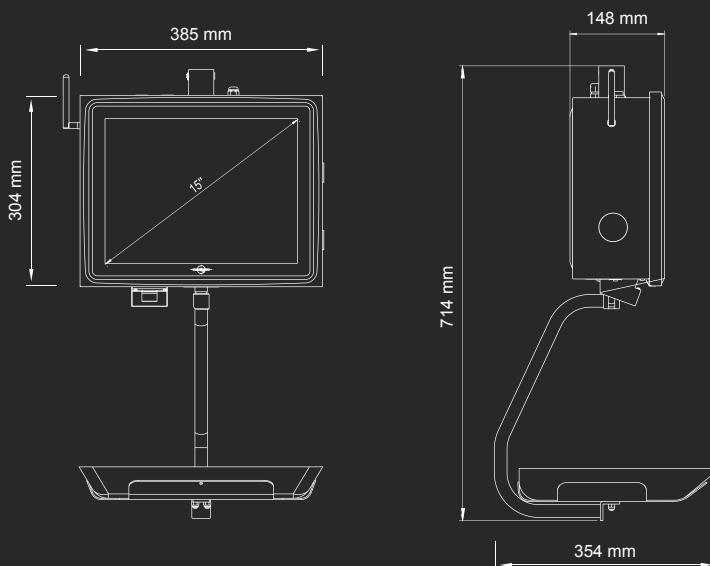
**BM5 ARM - SUSPENSÃO** | Suspension | Colgante | Suspendue



MODELO | MODEL | MODELO | MODÈLE

## BM5 ARM - SUSPENSÃO

SUSPENSION | COLGANTE | SUSPENDUE



+ OPÇÕES | OPTIONS | OPCIONES | OPTIONS



+ Wi-fi



+ Scanner Incorporado  
Built-in Scanner | Escáner integrado |  
Scanner incorporé



+ Leitor de Cartões RFID  
Card reader RFID | Lector de tarjetas RFID |  
Lecteur de carte RFID

**Balança adequada e preparada para ambientes mais húmidos, como as peixarias ou frutarias, é também uma excelente solução para os estabelecimentos em que seja necessário poupar espaço no balcão. O seu posicionamento e ergonomia permitem, igualmente, um manuseamento ágil e prático por parte dos operadores.**

**EN**  
Scale adequate and ready for more humid environments, as fishmongers or greengrocers, is also an excellent solution for establishments where it is necessary to save counter space. Its positioning and ergonomics allows, also, an agile and practical handling by operators.

**ES**  
Balança adecuada y preparada para ambientes más húmidos, como las pescaderías o fruterías, es también una excelente solución para los establecimientos en que sea necesario ahorrar espacio en el mostrador. Su posicionamiento y ergonomía permiten, igualmente, un manejo ágil y práctico por parte de los operadores.

**FR**  
Balance appropriée et préparée pour les environnements humides, comme les poissonniers ou fruits et légumes, est également une excellente solution pour les entreprises qui ont besoin d'économiser de l'espace comptoir. Son positionnement et ergonomie permettent également une manutention agile et pratique par les opérateurs.

PT	EN	ES	FR
<ul style="list-style-type: none"> <li>Software de faturação ETPOS 5, certificado pela Autoridade Tributária com o nº 88. Software aplicável a instrumentos de pesagem certificado pelo NMI Certin B.V. com o N° TC8611, que cumpre com os requisitos metrológicos definidos pela OIML. (<i>Organização Internacional de Metrologia Legal</i>).</li> </ul>	<ul style="list-style-type: none"> <li>ETPOS 5 Software applicable to weighing instruments certified by NMI Certin B.V. under No. TC8611, which complies with the metrological requirements defined by OIML (<i>International Organization of Legal Metrology</i>).</li> </ul>	<ul style="list-style-type: none"> <li>Software ETPOS 5 aplicable a instrumentos de pesaje certificado por el NMI Certin B.V. con el nº TC8611, que cumple con los requisitos metrológicos definidos por la OIML (<i>Organización Internacional de Metrología Legal</i>).</li> </ul>	<ul style="list-style-type: none"> <li>Logiciel ETPOS 5 certifié par NMI Certin BV avec le no TC8611, en tant que partie intégrante d'une balance, en conformité avec les exigences de la norme EN 45501 et OIML R76-1, assure la conformité avec les exigences essentielles de la directive 2009/23/CE sur instruments de pesage à fonctionnement non automatique.</li> </ul>
<ul style="list-style-type: none"> <li>Monitor 15" TFT Tátil de tecnologia Capacitiva Projetada.</li> </ul>	<ul style="list-style-type: none"> <li>15" TFT touch screen with Projected Capacitive technology.</li> </ul>	<ul style="list-style-type: none"> <li>Pantalla táctil de 15" de tecnología Capacitiva Projectada.</li> </ul>	<ul style="list-style-type: none"> <li>Écran 15" TFT tactile technologie capacitif projeté.</li> </ul>
<ul style="list-style-type: none"> <li>2º Monitor TFT de 10.1".</li> </ul>	<ul style="list-style-type: none"> <li>2nd Monitor 10.1" TFT.</li> </ul>	<ul style="list-style-type: none"> <li>2º monitor de 10.1".</li> </ul>	<ul style="list-style-type: none"> <li>2ème Écran TFT de 10.1".</li> </ul>
<ul style="list-style-type: none"> <li>Interface gráfico, intuitivo e de fácil utilização.</li> </ul>	<ul style="list-style-type: none"> <li>Intuitive and user-friendly graphic interface.</li> </ul>	<ul style="list-style-type: none"> <li>Interfaz gráfico intuitivo y de fácil utilización.</li> </ul>	<ul style="list-style-type: none"> <li>Interface graphique intuitive et facile à utiliser.</li> </ul>
<ul style="list-style-type: none"> <li>Motherboard Marques i.MX6 2x1GHz (<i>Dual Cortex™-A9 MPCore™</i>).</li> </ul>	<ul style="list-style-type: none"> <li><i>Motherboard Marques i.MX6 2x1GHz (Dual Cortex™-A9 MPCore™)</i>.</li> </ul>	<ul style="list-style-type: none"> <li>Motherboard Marques con Procesador Freescale i.MX6 2x1GHz (<i>Dual Cortex™-A9 MPCore™</i>).</li> </ul>	<ul style="list-style-type: none"> <li>Carte mère Marques i.MX6 2x1GHz (<i>Dual Cortex™-A9 MPCore™</i>).</li> </ul>
<ul style="list-style-type: none"> <li>Disco Flash 8GB eMMC.</li> </ul>	<ul style="list-style-type: none"> <li>Flash Disk 8GB eMMC.</li> </ul>	<ul style="list-style-type: none"> <li>Almacenamiento Flash 8GB eMMC.</li> </ul>	<ul style="list-style-type: none"> <li>Disque Flash 8GB eMMC.</li> </ul>
<ul style="list-style-type: none"> <li>Memória Ram 1GB DDR3-1333.</li> </ul>	<ul style="list-style-type: none"> <li>Memory Ram 1GB DDR3-1333.</li> </ul>	<ul style="list-style-type: none"> <li>Memoria RAM 1GB DDR3.</li> </ul>	<ul style="list-style-type: none"> <li>Mémoire Ram 1GB DDR3-1333.</li> </ul>
<ul style="list-style-type: none"> <li>3 portas USB.</li> </ul>	<ul style="list-style-type: none"> <li>3 USB ports.</li> </ul>	<ul style="list-style-type: none"> <li>3 Puertos USB.</li> </ul>	<ul style="list-style-type: none"> <li>3 portes USB.</li> </ul>
<ul style="list-style-type: none"> <li>1 porta série RS232.</li> </ul>	<ul style="list-style-type: none"> <li>1 RS232 port.</li> </ul>	<ul style="list-style-type: none"> <li>Puerto RS232.</li> </ul>	<ul style="list-style-type: none"> <li>1 Port série RS232.</li> </ul>
<ul style="list-style-type: none"> <li>Ligação a gaveta de dinheiro.</li> </ul>	<ul style="list-style-type: none"> <li>Connection to cash drawer.</li> </ul>	<ul style="list-style-type: none"> <li>Conexión al Cajón de dinero.</li> </ul>	<ul style="list-style-type: none"> <li>Connexion au tiroir-caisse.</li> </ul>
<ul style="list-style-type: none"> <li>Porta de rede Ethernet 10/100Mbps.</li> </ul>	<ul style="list-style-type: none"> <li>1 Ethernet port 10/100Mbps.</li> </ul>	<ul style="list-style-type: none"> <li>Puerto de rede ethernet 10/100Mbps.</li> </ul>	<ul style="list-style-type: none"> <li>Port Ethernet pour réseau 10/100Mbps.</li> </ul>
<ul style="list-style-type: none"> <li>Impressora térmica de tickets de 58mm ou 80mm com recarga de papel "drop off".</li> </ul>	<ul style="list-style-type: none"> <li>58mm or 80mm thermal ticket printer with drop off paper refill.</li> </ul>	<ul style="list-style-type: none"> <li>Impresora térmica de tickets de 58mm o 80mm con recarga de papel "drop off".</li> </ul>	<ul style="list-style-type: none"> <li>Imprimante thermique de tickets de 58 ou 80 mm avec recharge de papier "drop off".</li> </ul>
<ul style="list-style-type: none"> <li>Modelo Label com possibilidade de utilizar 3 tipos de papel na impressora residente: papel contínuo, etiquetas e papel contínuo autocolante.</li> </ul>	<ul style="list-style-type: none"> <li>Label model with the possibility of using 3 types of paper in the resident printer: continuous paper, labels and continuous self-adhesive paper.</li> </ul>	<ul style="list-style-type: none"> <li>Modelo Label con posibilidad de utilizar 3 tipos de papel en la impresora residente: papel continuo, etiquetas y papel continuo adhesivo.</li> </ul>	<ul style="list-style-type: none"> <li>Modèle Label avec la possibilité d'utiliser 3 types de papier dans l'imprimante résidente: papier continu, étiquettes et papier autocollant continu.</li> </ul>
<ul style="list-style-type: none"> <li>Modelo Label com mecanismo de impressão deslizante.</li> </ul>	<ul style="list-style-type: none"> <li>Label model with sliding printing mechanism.</li> </ul>	<ul style="list-style-type: none"> <li>Modelo Label con mecanismo de impresión deslizante.</li> </ul>	<ul style="list-style-type: none"> <li>Modèle Label avec mécanisme d'impression coulissant.</li> </ul>
<ul style="list-style-type: none"> <li>Corpo com construção em aço inoxidável.</li> </ul>	<ul style="list-style-type: none"> <li>Body with stainless steel construction.</li> </ul>	<ul style="list-style-type: none"> <li>Cuerpo con construcción de acero inoxidable.</li> </ul>	<ul style="list-style-type: none"> <li>Corps en acier inoxydable.</li> </ul>
<ul style="list-style-type: none"> <li>Bolha de nível digital.</li> </ul>	<ul style="list-style-type: none"> <li>Digital Level Bubble.</li> </ul>	<ul style="list-style-type: none"> <li>Burbuja Digital.</li> </ul>	<ul style="list-style-type: none"> <li>Bulle à niveau digitale.</li> </ul>
<ul style="list-style-type: none"> <li>Prato com encosto.</li> </ul>	<ul style="list-style-type: none"> <li>Plate with backrest.</li> </ul>	<ul style="list-style-type: none"> <li>Plato con respaldo.</li> </ul>	<ul style="list-style-type: none"> <li>Plateau avec butée.</li> </ul>
<ul style="list-style-type: none"> <li>Dimensões do Prato: 375x275mm.</li> </ul>	<ul style="list-style-type: none"> <li>Plate dimensions: 375x275mm.</li> </ul>	<ul style="list-style-type: none"> <li>Dimensiones del plato: 375x275mm.</li> </ul>	<ul style="list-style-type: none"> <li>Dimensions du plateau 375x275mm.</li> </ul>





#### BALANÇAS MARQUES

[www.balancasmarques.pt](http://www.balancasmarques.pt)  
[facebook.com/balancasmarques](https://facebook.com/balancasmarques)

Edifício Balanças Marques  
Parque Industrial de Celeirós,  
2ª Fase  
4705 - 414 Braga - PORTUGAL

T +351 253 309 830  
E [bm@balancasmarques.pt](mailto:bm@balancasmarques.pt)

#### ASSISTÊNCIA TÉCNICA

T +351 253 309 838

#### EUROPESAGEM

[www.europesagem.com](http://www.europesagem.com)  
[facebook.com/EPSeuropesagem](https://facebook.com/EPSeuropesagem)

Edifício Balanças Marques  
Parque Industrial de Celeirós,  
2ª Fase  
4705 - 414 Braga - PORTUGAL

T +351 253 287 583  
E [geral@europesagem.com](mailto:geral@europesagem.com)

#### CENTRO DE APOIO SUL

Rua Actriz Adelina Fernandes,  
15A Dto  
2795-005 Linda-a-Velha  
Lisboa - PORTUGAL

#### BALANZAS MARQUES

[www.balanzasmarques.es](http://www.balanzasmarques.es)  
[facebook.com/BalanzasMarques](https://facebook.com/BalanzasMarques)

C/ Impresor Monfort, 24 Bajo  
46018 Valencia - ESPAÑA

T +34 674 365 695  
E [info@balanzasmarques.es](mailto:info@balanzasmarques.es)

#### CENTRO DE APOYO NORTE

Pg. Axpe Edifício A, Local 107  
Ribera de Axpe 11  
48950 Erandio (Bizkaia) -  
ESPAÑA

#### BALANCES MARQUES

[www.balancesmarques.fr](http://www.balancesmarques.fr)  
[facebook.com/BalancesMarques](https://facebook.com/BalancesMarques)

10 rue Paterné Mauget  
45100 Orléans - FRANCE

T +33 646 212 637  
E [commercialfr@balancasmarques.pt](mailto:commercialfr@balancasmarques.pt)

#### MARQUES ELECTRONIC TECHNOLOGY (NINGBO) CO., LTD.

[www.marques.cn.com](http://www.marques.cn.com)

No 628 Zhenning East  
Road, Wu Lipai  
High-Tech Zone,  
Zhenhai District,  
Ningbo - CHINA

T +86 13738425191

